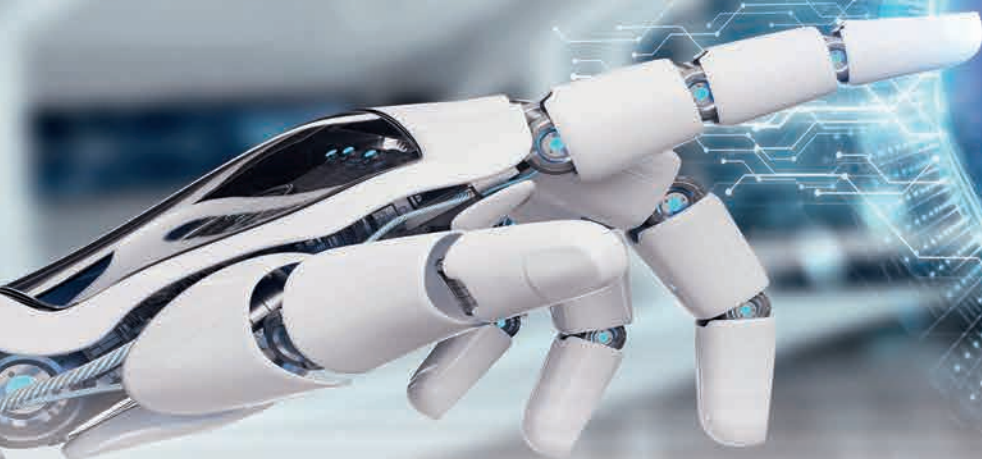


Neues Maschinenkonzept

**TWO
IN
ONE**



Großformatiger 3D-Druck + Nachbearbeitung



WEBER additive

**HAMUEL
REICHENBACHER**
Unternehmen der SCHERDELGruppe

Zwei hochspezialisierte Unternehmen in Kooperation



WEBER additive



Innovation. Quality. Partnership.

Seit fast 100 Jahren steht das mittelständische Familienunternehmen WEBER für Perfektion im Maschinenbau und überzeugt Kunden aus aller Welt mit höchster Qualität und Zuverlässigkeit. Dabei begleiten uns die Worte Innovation, Qualität und Partnerschaft – als Werte, Leitsatz und als ein Teil unserer Philosophie.

Innovation: Als Hersteller für Extrudertechnologie sowie Holz- und Metallschleifmaschinen kombinieren wir bei WEBER Expertenwissen mit innovativen Technologien. Wir kennen Zielmärkte ganz genau, betreiben permanente Marktforschung, erkennen so frühzeitig neue Trends und begegnen diesen mit neuen Lösungen, die Effizienz und Innovation großschreiben.

Quality: Qualität bedeutet für uns, Kunden nicht nur kurzfristig sondern immer wieder aufs Neue zu überzeugen. Dazu gehören die Langlebigkeit unserer Produkte sowie ein nachhaltiger Grundgedanke und die Zuverlässigkeit unserer Serviceleistungen.

Partnership: Den Kunden immer im Fokus, stellen wir dessen Anforderungen an den Beginn jeder Neuentwicklung. Wir setzen auf langfristige Partnerschaften, die kundenspezifische Lösungen zum Ergebnis haben. Möglich wird dies durch einen engen Kundenkontakt und durch eine enorme Fertigungstiefe mit eigener Entwicklung am Standort Kronach.

Mit diesen Aspekten schaffen wir eine Kombination aus Tradition und Innovationskraft sowie Extruder und Schleifmaschinen, die höchste Ansprüche an Qualität, Leistung und Effizienz erfüllen.

Payam Daneschwar, Leiter Additive Fertigungssysteme

In meiner Funktion bin ich bei der Firma Weber Additive mitverantwortlich für diese Fertigungstechnologie in unserem Hause. Wir – die Firma Weber – haben über 60 Jahre Erfahrung in der Produktion von hochwertigen, industriellen Extrudern und verfügen auch über das Know-how hinsichtlich Verschleißschutz und Verarbeitung einer hohen Anzahl an verschiedenen Materialien.

Seit fast drei Jahren sind wir nun im Bereich der Additiven Fertigung aktiv, speziell im Bereich der Fertigung großvolumiger Bauteile mittels Granulat. Für einige dieser Anwendungen ist ein Nachprozess unumgänglich, um zu einsatztauglichen additiven Teilen zu gelangen. Damit dies erreicht werden kann, müssen die Bauteile nachbearbeitet werden und unsere neuen Hybridmaschinen können genau das: drucken UND fräsen.



Richtungsweisende Innovationen

In sieben Jahrzehnten ist REICHENBACHER HAMUEL zum Synonym für richtungsweisende Innovationen in der Entwicklung hochwertiger CNC-Bearbeitungszentren geworden. Der Erfolg unserer Kunden basiert dabei auf der erstklassigen Qualität ihrer Produkte. Um dies dauerhaft gewährleisten zu können, vertrauen sie unserer Technik in hohem Maße.

Alle Anlagen verfügen über höchste Sicherheitsstandards und perfektionieren Arbeitsgänge wie Fräsen, Sägen und Bohren unter dem Gesichtspunkt einer kundenspezifischen „best-fit-Lösung“. Sie überzeugen durch raffinierte technische Details, einen hohen Bedienkomfort und beeindruckende Arbeitsergebnisse. Nicht ohne Grund setzen weltweit Hersteller unter anderem im Flugzeug-, Automobil-, Schiff- und Schienenfahrzeugbau diese Maschinen erfolgreich ein.

Als renommierter Anlagenhersteller legen wir Wert darauf, Risiken bei den Kunden effizient zu minimieren. Dabei konzentrieren wir uns nicht nur auf einen zuverlässigen After-Sales-Service, sondern auch auf vorbeugende Maßnahmen.

Im Firmenverbund der SCHERDELGruppe greifen wir zudem gezielt auf unterschiedlichste Prozesstechnologien und Ressourcen zurück. Diese Synergieeffekte bringen unseren Kunden unter dem Aspekt der Kosten- und Prozessoptimierung entscheidende Vorteile.

Der Maschinenbau hat eine jahrzehntelange Tradition im Gesamtunternehmen, was entscheidend zur Kontinuität und erfolgreichen Umsetzung unserer Unternehmensziele beiträgt.

Dr. Alexander Nam, Leiter Additive Fertigungstechnologie

Mit Hilfe hybrider Technologien können viele Prozesse deutlich effizienter gestaltet werden. Wir bei Reichenbacher Hamuel haben uns zum Ziel gesetzt, innovative Maschinen- und Technologielösungen anzubieten, mit denen sich vor allem großvolumige Bauteile, wie beispielsweise Fassadenelemente, Schalungen in der Bauindustrie oder Guss-/Pressformen in Formenbauindustrien, schnell über den 3D-Druck herstellen lassen. Deren Funktionalität in Bezug auf gewünschte Genauigkeiten und hochwertige Oberflächenbeschaffenheit wird dann im Anschluss durch die CNC-Bearbeitung perfektioniert.

Diese zukunftsweisende Hybridtechnologie öffnet die Türen zu völlig neuen Fertigungsansätzen, denn viele der heutigen Verfahren sind noch zu teuer und zu langsam für die Industrie. Ziel muss sein, große Stückzahlen in kurzer Zeit zu wettbewerbsfähigen Kosten zu produzieren. Unsere Hybridanlagen sind der entscheidende Schlüssel dazu.



Steuerungsarten

Fahrbares Bedienpult
HT2-Handbediengerät (optional)
HT8-Handbediengerät (optional)
Siemens Sinumerik One
(Bedienoberfläche HMI Operate, WIN10)



Basismaschine ECO-LT

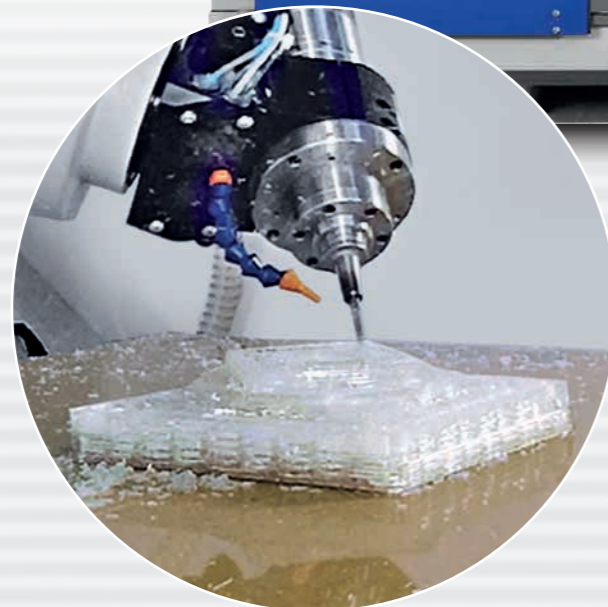
Schwingungsarmer Portalrahmen mit feststehendem Bearbeitungstisch auf stabilem Unterbau. Die Maschine ist komplett mittels einer Schutzkabine inklusive Deckenelement gekapselt. Mit zwei Aggregat-Ausstattungsvarianten und einen 7-fach Werkzeugwechsler werden die unterschiedlichsten Kundenanforderungen erfüllt.

Drucktisch

Tischfläche beheizbar bis 150 °C
Dauerdruckplatte (Oberfläche)
Grundplatte aus Gussaluminium
Platte gefräst (glatt oder gerastert)
Stahlleisten mit Pass- und Gewindebuchsen

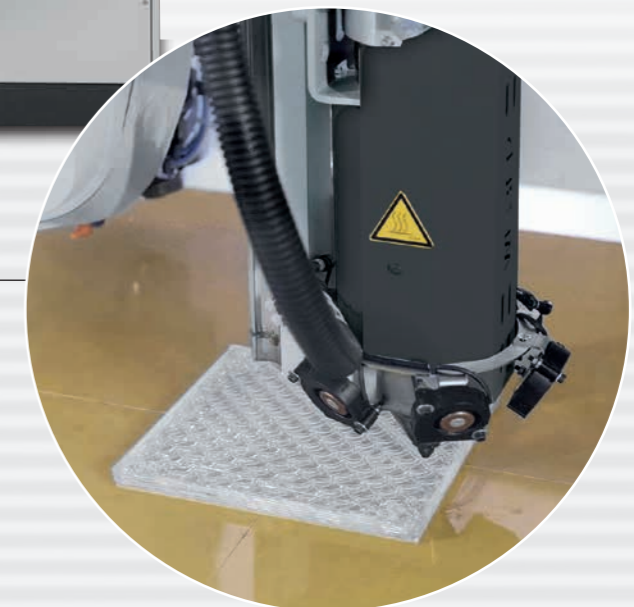
Fräsaggregat

Der kardanisch gelagerte 5-Achs-Arbeitskopf ist bis zu 46° unterschwenkend und mit verschiedenen Kopfvarianten ausrüstbar. Dies ermöglicht die hochpräzise räumliche Bearbeitung von Freiformflächen und Konturen während und nach dem 3D-Druck.



Extruder

Plastifizierung bis 450 °C
Max. Materialausstoß bis 20 kg/h
Das Granulat wird im Extruder geschmolzen und durch eine Düse schichtweise auf der Bauplattform/dem Drucktisch abgelegt.





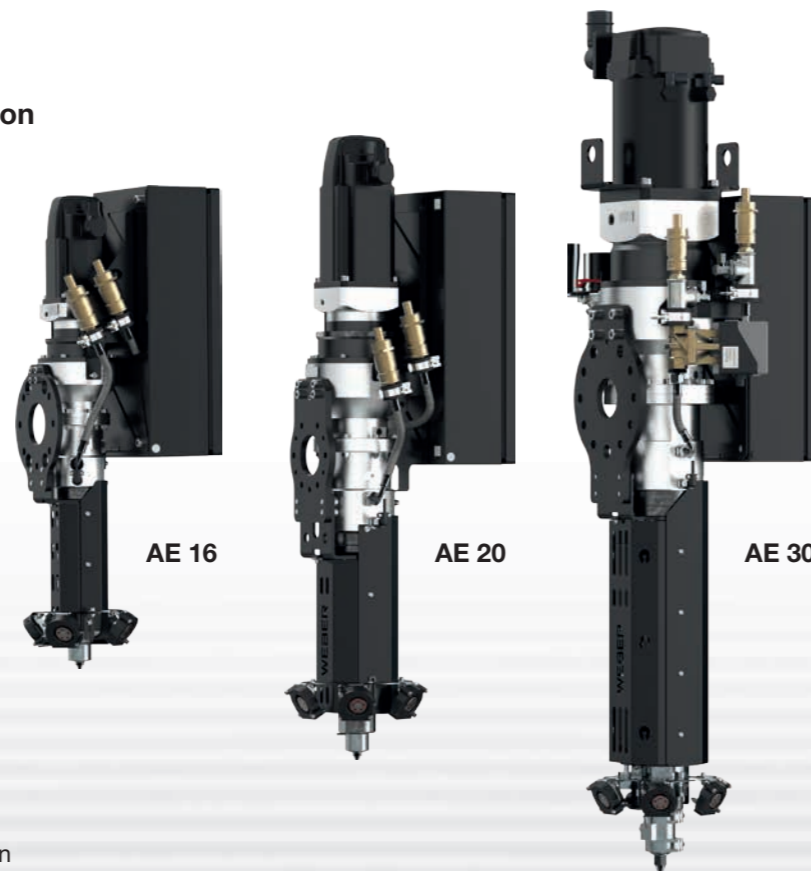
Die perfekte Kombination zwischen großformatigem industriellem 3D-Druck und Nachbearbeitungssystem durch Fräsen

Das neue Maschinenkonzept HybriDX-LT erfüllt die Produktionsanforderungen einer großen Anzahl von Teilen und Prototypen. Als additive Fertigungstechnologie kommt die Direktextrusion oder FGF (Fused Granular Fabrication) zum Einsatz. Dabei wird kostengünstiges Kunststoffgranulat direkt aufgeschmolzen und das Bauteil schichtweise aufgebaut. Dank des integrierten vollwertigen Fräsaggregats können die Teile auf derselben Maschine direkt spanend nachbearbeitet werden.

AE Serie – Extruder für die Direktextrusion

AE Serie, geschaffen für Dynamik: leicht gebaut, für einen variablen Ausstoß optimiert, mit starkem Servomotor und kompakter Materialzuführung. Die richtige Konfiguration und Größe des Granulatextruders hängt von vielen Faktoren ab:

- typisch geforderte Extrusionsgeschwindigkeit
- angestrebte Schicht- und Wanddicke
- Material und Materialzusammensetzung



Ausgewählte Anwendungsbereiche

- Prototypenbau
- Werkzeug- und Formenbau
- Kleinserienproduktion von großen Komponenten
- Individualisierung und Reparatur
- Architektur, Design, Kunst, Kulissenbau



HybriDX-LT	Grundkonzept der Maschine
Aggregateausstattung	5-Achs-Fräsaggregat mit kardanisch gelagerter Spindel
Werkzeugwechsler	7-fach Werkzeugwechsler
Absaugung und Späneentsorgung	Raumabsaugstutzen für Schmiernebel und Stäube Spannvorrichtungsabsaugung
Maschinentischausstattung	Aluminium-Tischfläche (glatt oder gerastert) Stahlleisten mit Pass- und Gewindebuchsen
Arbeitsraumbetrachtung (Achshub)	X-Richtung 1.280 mm bis kundenspezifisch Y-Richtung 1.160 mm bis kundenspezifisch Z-Richtung 800 mm bis kundenspezifisch
Werkstückspanntechnik	Vakuumspanner Pneumatikspanner Sonderspannvorrichtungen
Steuerungsarten	Siemens Sinumerik One (Bedienoberfläche HMI Operate, Win10)
Extrudereinheit	AE 16 mit max. 4,5 kg/h Ausstoßleistung AE 20 mit max. 8,5 kg/h Ausstoßleistung AE 30 mit max. 20 kg/h Ausstoßleistung
Drucktisch	Drucktisch mit Dauerdruckplatten Vakuumentisch mit wechselbarer Druckplatte
Förderung	Granulatförderer mit Venturidüse und Vorratsbehälter am Extruder
Trockner	25 l oder 50 l Heißlufttrockner mit Venturi-Förderung optional Trockenlufttrockner inkl. Förderung z.B. 60 l

Weitere Reichenbacher-Baureihen mit Hybridtechnologie modifizierbar



Änderungen im Sinne des technischen Fortschritts vorbehalten.



WEBER additive

Hans Weber Maschinenfabrik GmbH

Bamberger Straße 20 · D-96317 Kronach
Tel.: +49 (0) 9261 409-300 · Fax: +49 (0) 9261 409-199
E-Mail: additive@hansweber.de · www.hansweber.de



Reichenbacher Hamuel GmbH

Rosenuer Straße 32 · D-96487 Dörfles-Esbach
Tel.: +49 9561-599-0 · Fax: +49 9561-599-199
info@reichenbacher.de · www.reichenbacher.de

